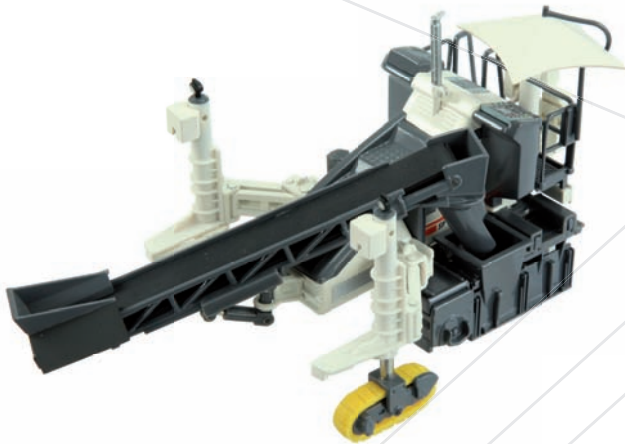


WINTER NEWS 2010



NZG Nürnberger Zinkdruckguss-Modelle GmbH





Wirtgen SP15
Gleitschalungsfertiger mit Förderband

Maßstab / Scale : 1:50
Länge / Length : 135 mm

Art.-No. 807



Wirtgen SP15
Gleitschalungsfertiger mit Zuführschnecke

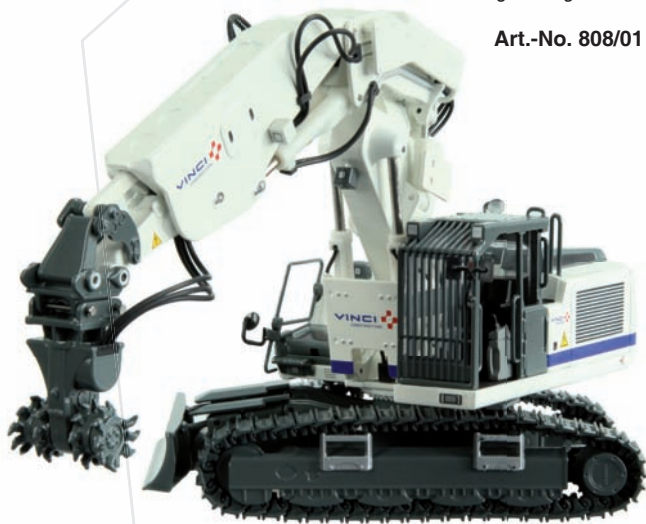
Maßstab / Scale : 1:50
Länge / Length : 135 mm

Art.-No. 8071

Liebherr R 944 C Litronic
„VINCI“

Maßstab / Scale : 1:50
Länge / Length : 160 mm

Art.-No. 808/01



Liebherr A 314 Litronic
„DURA VERMEER“

Maßstab / Scale : 1:50
Länge / Length : 140 mm

Art.-No. 675/06



Terex TA40
„MALCOLM“

Maßstab / Scale : 1:50
Länge / Length : 220 mm

Art.-No. 681/01



photomontage

**Mercedes-Benz Actros 8x4
Meiler-Kipper
3-Seiten Kipper / 3-Way Tipper
„REINERT“**

Maßstab / Scale : 1:50
Länge / Length : 175 mm

Art.-No. 741/04



photomontage

**Mercedes-Benz Actros 8x4
Halfpipe Kipper / Halfpipe Tipper**

Maßstab / Scale : 1:50
Länge / Length : 175 mm



photomontage

„VARIANT“

Art.-No. 825/03



photomontage

„SCHLENTER“

Art.-No. 825/04



photomontage

„ERNST DERFESER“

Art.-No. 825/05



photomontage

„KARL-BAU“

Art.-No. 825/06





NZG
Nürnberger
Zinkdruckguss-Modelle GmbH
Sigmundstraße 147
90431 Nürnberg
Germany

phone: ++49 911 659650

fax: ++49 911 611776


email: info@nzg.de

www.nzg.de

Ihr Fachhändler / Your retailer

Alle Rechte liegen bei NZG. Jedwede Weiterverarbeitung, insbesondere Herstellung und Verkauf von Kopien, Nachgüssen sowie Umbauten oder Verbreitung von in Farbe bzw. Beschriftung oder sonstigen Merkmalen veränderten NZG-Modellen ist untersagt und wird im Falle der Zuwiderhandlung zivilrechtlich und strafrechtlich verfolgt.
Modell- und Farbänderungen sind vorbehalten.
NZG[®] und seine Markenzeichen sind auf NZG Nürnberger Zinkdruckguss-Modelle GmbH eingetragene Schutzrechte.

Marken-, Geschmacksmuster und Urheberrechte werden mit der Erlaubnis des jeweiligen Inhabers benutzt.

„Mercedes-Benz“,  and the design of the enclosed product are subject to intellectual property protection owned by Daimler AG.
They are used by NZG Modelle GmbH under license.

All rights are reserved to NZG. Any kind of processing - especially the production and sale of copies, imitated castings as well as conversions or the distribution of NZG models in which painting, inscriptions or other features have been changed - is prohibited and will be prosecuted in the case of contravention.
The line of products is subjected to change without notice.
NZG[®] and their design marks are registered trademarks of NZG Nürnberger Zinkdruckguss-Modelle GmbH
Brands, design rights and copyrights to be used by authority of the respective holder.